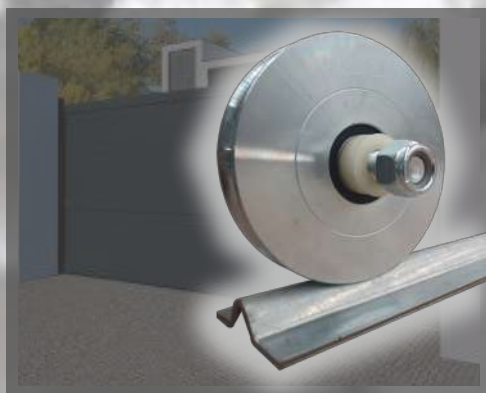


CATÁLOGO

MASTER[®]
RAIL
SISTEMAS DE CARGA PARA PORTÓN[®]







En MASTER RAIL nuestra misión es proporcionar soluciones innovadoras y de alta calidad en sistemas de carga para portones en sectores residenciales e industriales, cubriendo el territorio nacional con distribuidores relacionados a la rama del acero, puertas automáticas y herreros, fomentando el consumo nacional y ofreciendo mano de obra mexicana.

Nuestra visión se centra a un crecimiento internacional, con el objetivo de posicionarnos como la mejor marca de sistemas para carga de portón, compitiendo con innovación, ingeniería y excelencia con desempeño de nuestros productos en cada uno de los sistemas de cargas, distinguiendo a nuestros productos como el número 1 en manufactura mexicana a la fecha.

Desde el año 2010 se inició con la tarea de crear y diseñar productos de carga para portón de alta calidad y rápida disponibilidad, fundándose en la ciudad de Aguascalientes, Ags., su principal objetivo es la rápida y sencilla instalación, creando así nuestro producto destacado “Carrucha”.

En 2015, la empresa inició operaciones a nivel nacional buscando distribuidores fuera del estado. En 2017, se implementó y actualizó maquinaria y productos, lo que amplió el mercado para cubrir nuevas necesidades y asegurar disponibilidad del material. La alta aceptación y confianza en nuestros productos condujeron a una expansión significativa como fábrica a principios de 2020.

Desde entonces, hemos crecido constantemente, alcanzando hoy en día el 80% del territorio mexicano con más puntos de venta y una confianza del 99% en nuestros productos.



Índice



Sistema superior para portón corredizo

- 05 Carrucha CMR-300
- 06 Carrucha CMR-120
- 07 Riel reforzado RMR-300
- 07 Riel superior RLMR6

Sistema para portón abatible

- 09 Sistema superior Tejuelo
- 10 Sistema inferior Bivelo

Sistema de granero

- 12 Kit's de herraje de granero
- 13 Rueda de granero

Sistemas inferiores para pórtón corredizo

Línea ligera

- 14 Ruedas a piso canal en U
- 15 Ruedas a piso canal en V
- 16 Ruedas a piso canal en cuadro/plano
- 17 Ruedas a piso con soporte soldable

Línea pesada

- 18 Ruedas a piso canal en U
- 19 Ruedas a piso canal en V
- 20 Ruedas a piso canal en cuadro
- 21 Ruedas a piso con soporte soldable
- 22 Rueda de nylon
- 23 Guía a piso
- 24 Bulón / Portabulones

Sistemas para uso industrial

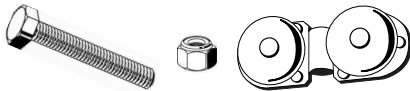
- 26 Ruedas dobles con balancín

CARRUCHA CMR-300

Sistema superior colgante para puertas corredizas, fabricados con baleros sellados y ruedas en polímero de alta resistencia que otorga un deslizamiento suave y eficaz.

Descripción

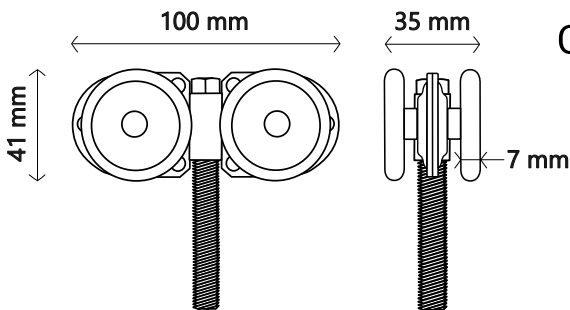
- Libres de mantenimiento
- Alta durabilidad
- Fácil y rápida instalación
- Compatibilidad con perfiles del mercado



- Cuerpo de acero con baleros sellados y ruedas de nylon
- Tornillo hexagonal de grado
- Tuerca de seguridad



Dimensiones



Medidas de empaque

- 📦 Tipo CAJA
- 📏 7.0 x 20.0 x 15.0 cm
- 📊 0.56 kg

Capacidad de carga por par hasta:

300 kg

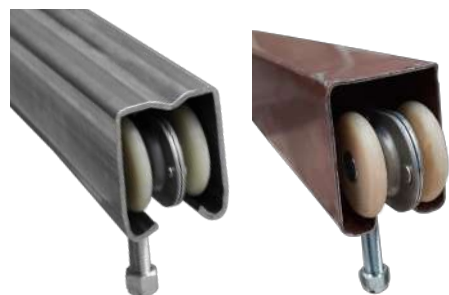
Ejemplos de aplicación



Compatibilidad:

Riel reforzado RPMR6

Código anterior RMR-300

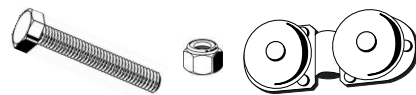
Riel comercial 1500

CARRUCHA CMR-120

Sistema superior colgante para puertas corredizas ligeras, fabricada con precisión y calidad excepcional para brindar el deslizamiento suave y silencioso, garantizando un funcionamiento impecable.



- Libres de mantenimiento
- Alta durabilidad
- Fácil y rápida instalación
- Compatibilidad con perfiles del mercado

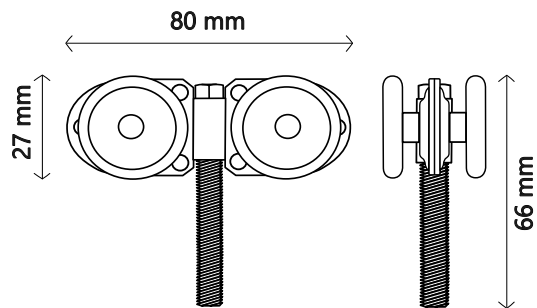


- Cuerpo de acero con baleros sellados y ruedas de nylon
- Tornillo hexagonal de grado
- Tuerca de seguridad

Capacidad de carga por par hasta:
120 kg



Ejemplos de aplicación



Descripción

Dimensiones

Medidas de empaque

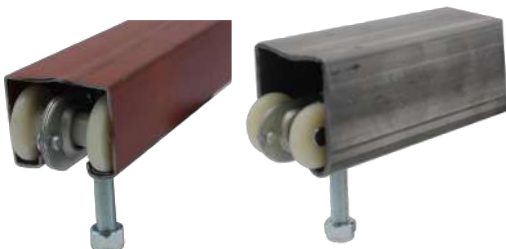
- 📦 Tipo CAJA
- 📏 7.0 x 20.0 x 15.0 cm
- 🏷️ 0.56 kg

Compatibilidad:

Riel para 300kg RLMR6

Código anterior RLMR6

Riel comercial 1400




RIEL REFORZADO RPMR6

Código anterior RMR-300

Perfil de carga en acero decapado y galvanizado calibre 12, otorga el refuerzo que se necesita en cada proyecto.

Descripción

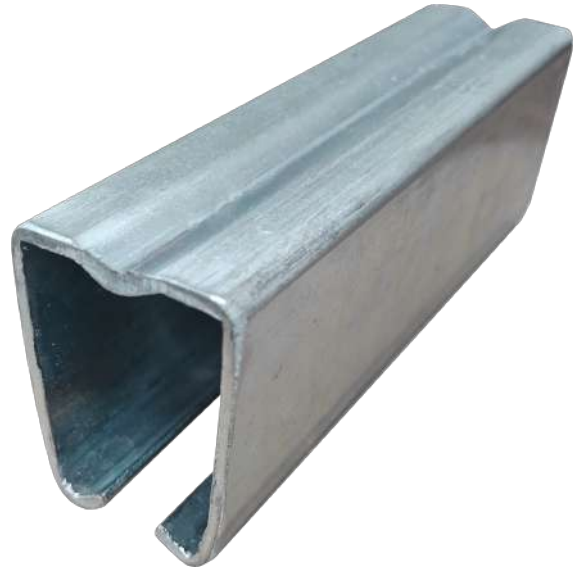
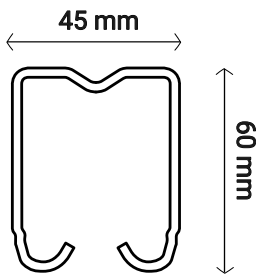
Dimensiones de 3 y 6 metros de longitud 

Capacidad de carga de hasta:
500 kg

Disponible en lamina **DECAPADA** y **GALVANIZADA** calibre 12
RGMR-300


Pieza unitaria
21 kg 


Dimensiones



RIEL SUPERIOR RLMR

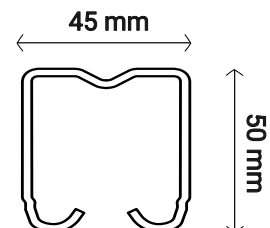
Capacidad de carga de hasta:
300 kg

Dimensiones de 3 y 6 metros de longitud 

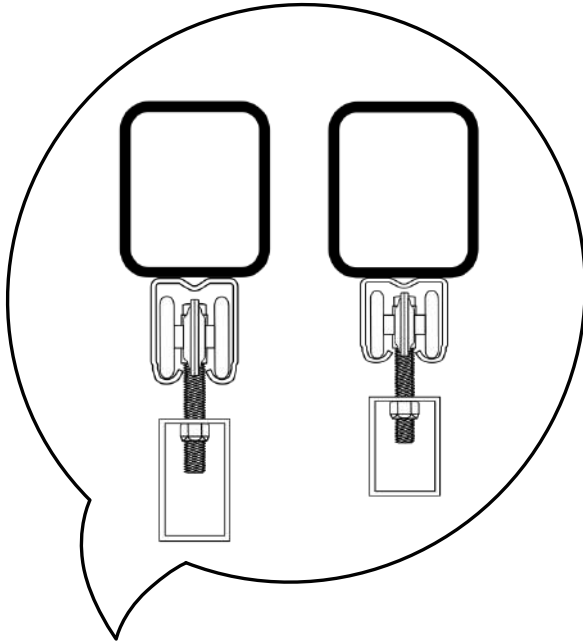
Pieza unitaria
19 kg 



Dimensiones



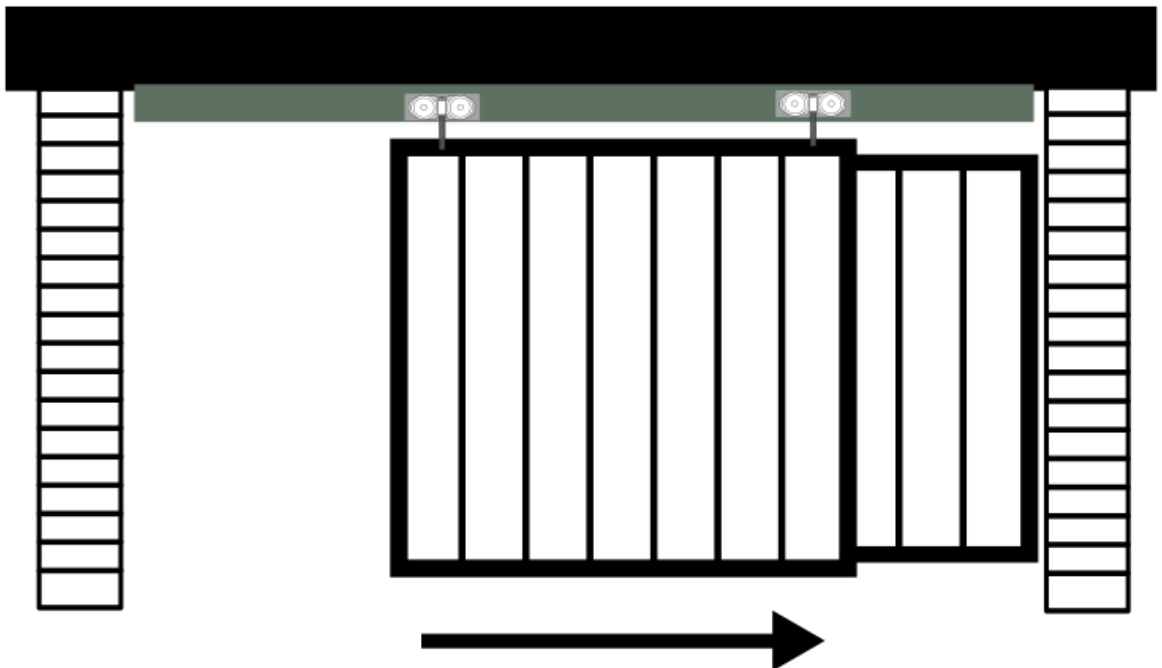
Demostración de Sistema superior



CARRUCHA CMR-300
Para portón de hasta 300 kg.

ó

CARRUCHA CMR-120
Para portón de hasta 120 kg.



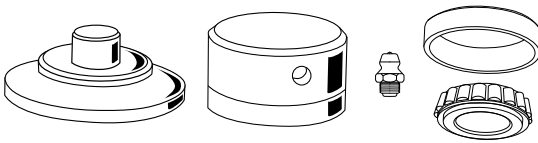
Escanea para conocer más del producto
y videos para su correcta instalación.

TEJUELO INFERIOR TEJMR

Sistema superior de punto de giro con balero cónico, con grasera para hacer su lubricación rápida y eficaz.

Descripción

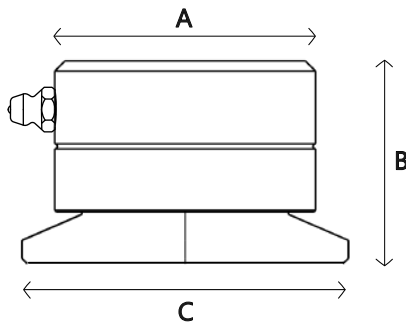
- Durabilidad de por vida
- Balero de alta resistencia



- Tapa de tejuelo
- Base de tejuelo
- Balero cónico
- Grasera



Dimensiones



	TEJMR-250	TEJMR-450	TEJMR-650
A	44 mm	50 mm	70 mm
B	38 mm	39 mm	44 mm
C	50 mm	63 mm	76 mm
Capacidad de carga	250 kg	450 kg	650 kg

Ejemplos de aplicación



Medidas de empaque

15.0 x 15.0 cm

Tipo BOLSA

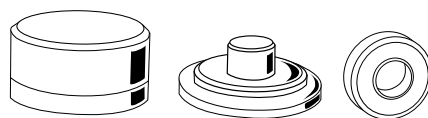
0.56 kg

BIVELLO SUPERIOR BIVMR

Sistema inferior de punto de giro con balero sellado que da una durabilidad de por vida en su correcta instalación.

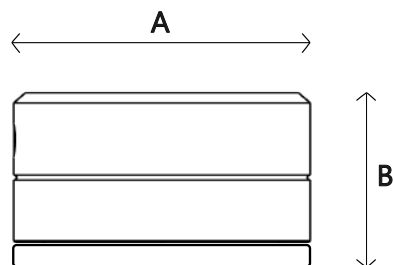


- Durabilidad de por vida
- Balero de alta resistencia



- Tapa de tejuelo
- Base de tejuelo
- Balero sellado

Descripción



Dimensiones



	BIVMR-250	BIVMR-450	BIVMR-650
A	44 mm	50 mm	70 mm
B	22 mm	27 mm	40 mm
Capacidad de carga	250 kg	450 kg	650 kg

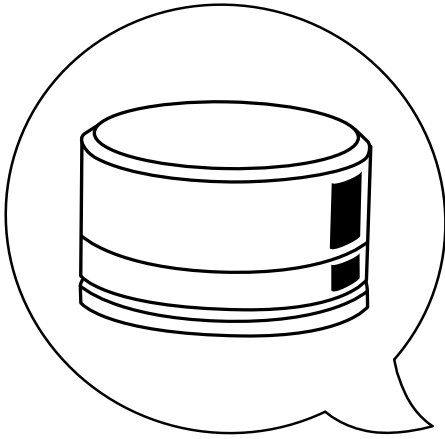
Medidas de empaque

15.0 x 15.0 cm

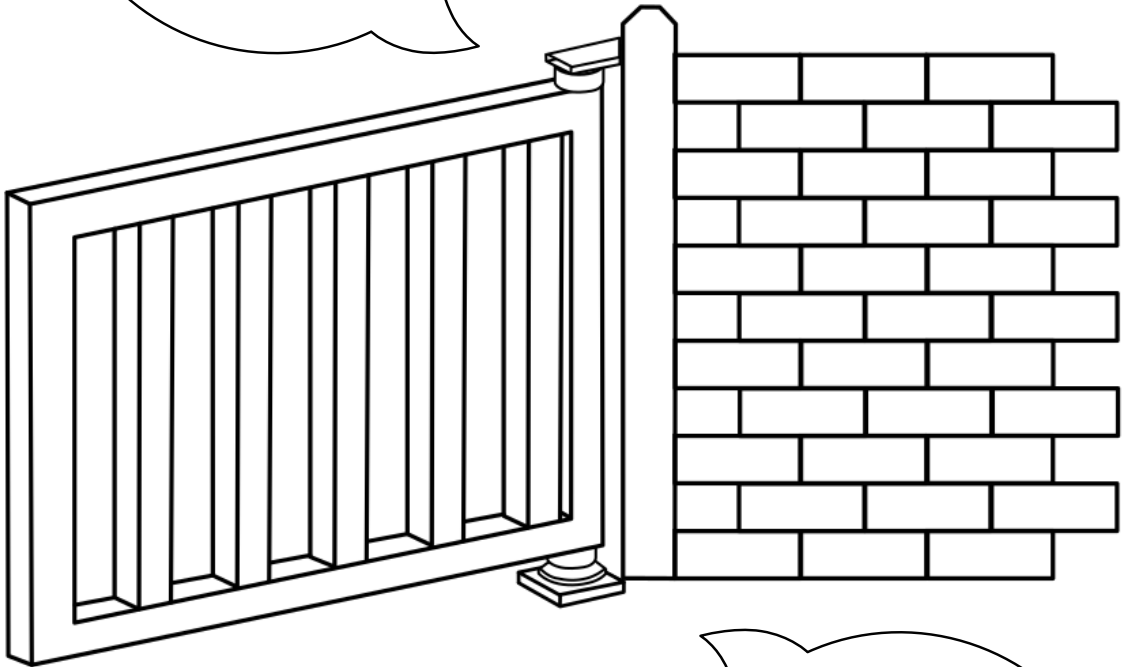
Tipo BOLSA

0.56 kg

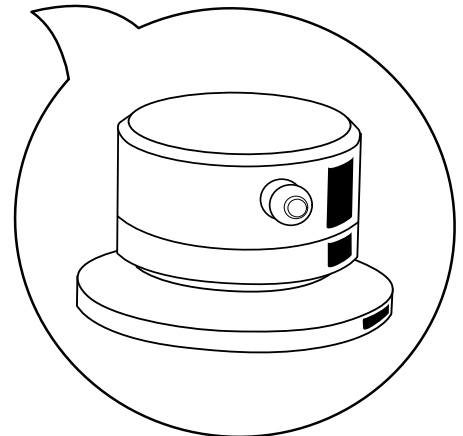
Demostración de Sistema abatible



BIVELO SUPERIOR



TEJUELO INFERIOR



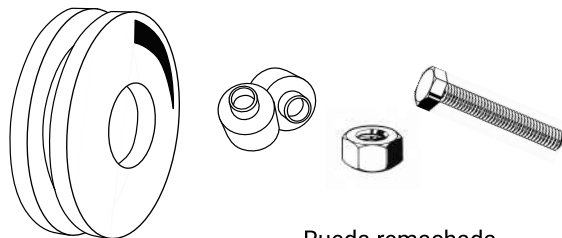
Escanea para conocer más del producto
y videos para su correcta instalación.

RUEDA DE GRANERO

Rueda de herraje de granero para solera de 1/4" con balero sellado que permite una gran durabilidad.



- Recubrimiento pavonado
- Balero sellado



- Rueda remachada
- Tornillo de grado
- Tuerca liviana
- 2 Separadores de nylon

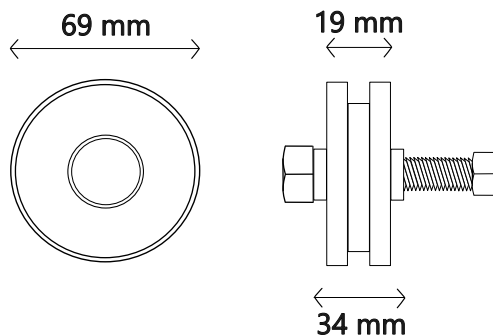
Medidas de empaque 15.0 x 15.0 cm

Tipo BOLSA

0.56 kg

Capacidad de carga por rueda de hasta:

75 kg



Ejemplos de aplicación

Ejemplos de uso:



Descripción

Dimensiones



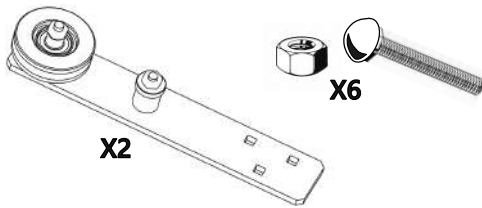
Escanea para conocer más del producto y videos para su correcta instalación.

KIT DE HERRAJE DE GRANERO

Sistema para portones y puertas peatonales en herrería o madera para el exterior o interior en un elegante acabado negro semi mate.

KIT BASICO

- Recubrimiento de alta durabilidad
- Baleros sellados
- Estética y practicidad

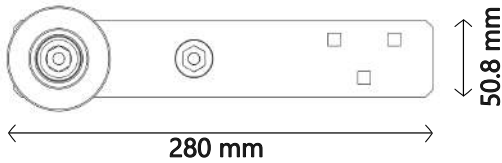


Capacidad de carga por set de hasta:
150 kg

- Brazos de soporte con rueda y limitador (Solera, rueda de granero y limitador)
- Tornillería para sujeción a puerta (Tornillo tipo coche y tuerca liviana)

Descripción

Dimensiones

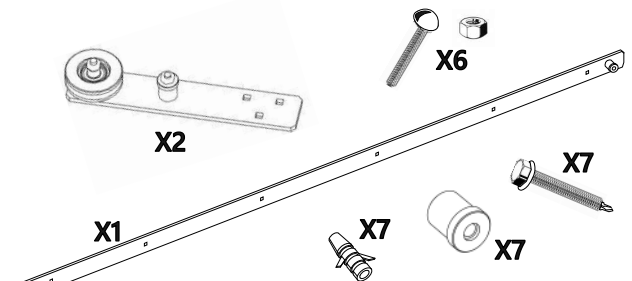


Medidas de empaque 28.0 x 5.0 x 3.0 cm
Tipo CAJA 1.60 kg

Ejemplos de aplicación



KIT COMPLETO

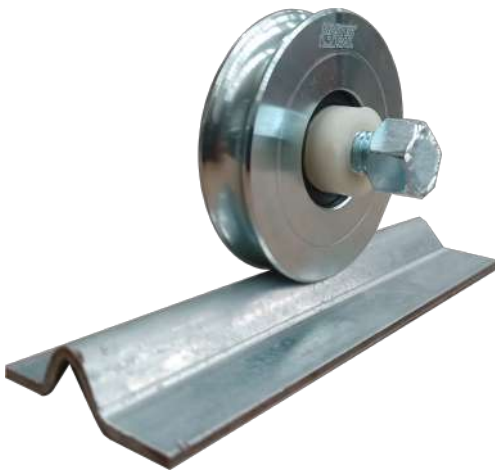


- Brazos de soporte con rueda y limitador
- Tornillería para sujeción a puerta
- Solera de 6 mts con topes de puerta.
- Separadores
- Pija
- Taquetes plasticos

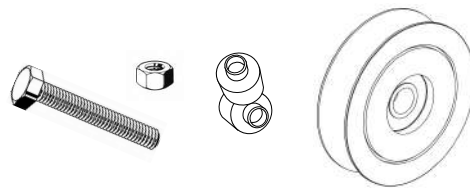
Medidas de empaque 200 x 5.0 x 3.0 cm
Tipo CAJA 7.30 kg

RUEDAS A PISO LIGERAS canal en U

Ruedas a piso con un balero sellado en canal para perfil redondo, compatible con guía Master Rail y redondo comercial, perfecta para todo portón.



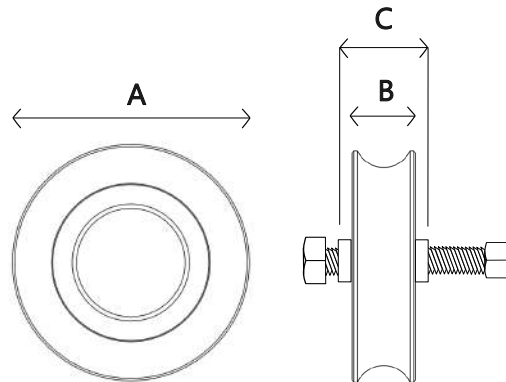
- Compatibilidad con diversos perfiles
- Balero de alta resistencia
- Incluye tornillo de grado y tuerca
- Recubrimiento galvanizado plata



- Rueda remachada con balero sellado
- Separadores de nylon
- Tornillo de grado
- Tuerca



Ejemplos de aplicación



	RLUMR1	RLUMR2	RLUMR3	RLUMR4	RLUMR5
A	32 mm 1 1/4"	50 mm 2"	75 mm 3"	100 mm 4"	137 mm 5 3/8"
B	10 mm	15 mm	19 mm	19 mm	19 mm
C	18 mm	34 mm	34 mm	34 mm	34 mm
Redondo hasta:	1/4" - 10 mm	3/8" - 10 mm	5/8" - 16 mm	5/8" - 16 mm	5/8" - 16 mm
Cap. de carga	100 kg	200 kg	300 kg	400 kg	600 kg
Tornillo	5/16" X 2"	5/16" X 2 1/2"	3/8" X 2 1/2"	1/2" X 2 1/2"	1/2" X 2 1/2"
Tipo empaque	2 piezas	2 piezas	1 pieza	1 pieza	2 piezas

Descripción

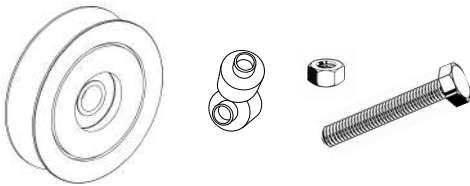
Dimensiones

RUEDAS A PISO LIGERAS canal en V

Ruedas a piso con un balero sellado en canal para perfil en ángulo, compatible con guía Master Rail y ángulo comercial, ofrece un deslizamiento suave y mínimo contacto.

Descripción

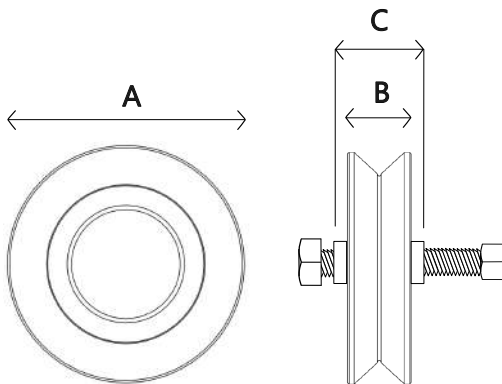
- **Compatibilidad con diversos perfiles**
- **Balero de alta resistencia**
- **Incluye tornillo de grado y tuerca**
- **Recubrimiento galvanizado plata**



- Rueda remachada con balero sellado
- Separadores de nylon
- Tornillo de grado
- Tuerca



Dimensiones



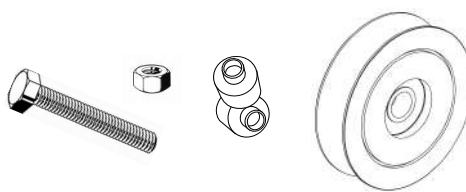
	RLVMR1	RLVMR2	RLVMR3	RLVMR4	RLVMR5
A	32 mm 1 1/4"	50 mm 2"	75 mm 3"	100 mm 4"	137 mm 5 3/8"
B	10 mm	15 mm	19 mm	19 mm	19 mm
C	18 mm	34 mm	34 mm	34 mm	34 mm
Cap. de carga	100 kg	200 kg	300 kg	400 kg	600 kg
Tornillo	5/16" X 2"	5/16" X 2 1/2"	3/8" X 2 1/2"	1/2" X 2 1/2"	1/2" X 2 1/2"
Tipo empaque	2 piezas	2 piezas	1 pieza	1 pieza	2 piezas

RUEDAS A PISO LIGERAS canal Plano y Cuadro

Ruedas a piso con un **balero** sellado en canal cuadrado, compatible con cuadrados comerciales y rueda a piso canal plano, ofrecen un mejor apoyo y control en la instalación.



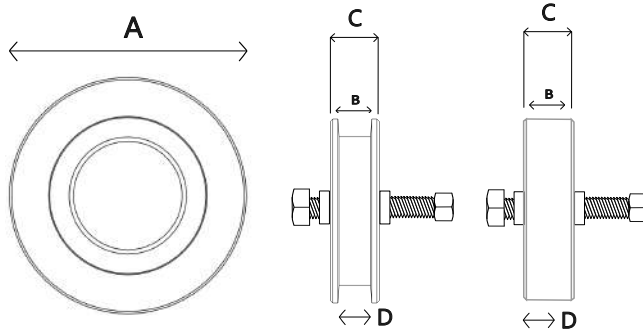
- **Compatibilidad con diversas medidas de perfil.**
- **Balero de alta resistencia**
- **Incluye tornillo de grado y tuerca**
- **Recubrimiento galvanizado plata**



- Rueda remachada con balero sellado
- Separadores de nylon
- Tornillo de grado
- Tuerca



Ejemplos de aplicación



PLANO

RLPMR1

CUADRADO

RLCMR2

RLCMR3

RLCMR4

RLCMR5

	RLPMR1	RLCMR2	RLCMR3	RLCMR4	RLCMR5
A	32 mm 1 1/4"	54 mm 2 3/16"	75 mm 3"	100 mm 4"	137 mm 5 3/8"
B	10 mm	15 mm	20 mm	21 mm	28 mm
C	18 mm	34 mm	34 mm	34 mm	34 mm
D	3/8" 10 mm	3/8" 9.5 mm	1/2" 12.7 mm	5/8" 15.9 mm	3/4" 19.1 mm
Cap. de carga	100 kg	200 kg	300 kg	400 kg	600 kg
Tornillo	5/16" X 2"	5/16" X 2 1/2"	3/8" X 2 1/2"	1/2" X 2 1/2"	1/2" X 2 1/2"
Tipo empaque	2 piezas	2 piezas	1 pieza	1 pieza	2 piezas

Descripción

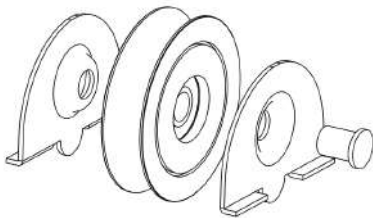
Dimensiones

RUEDAS A PISO CON SOPORTE LIGERAS

Ruedas con soporte soldable a piso con un balero sellado
 Perfecta para rápida instalación y estética al ir oculta dentro de bastidor.

Descripción

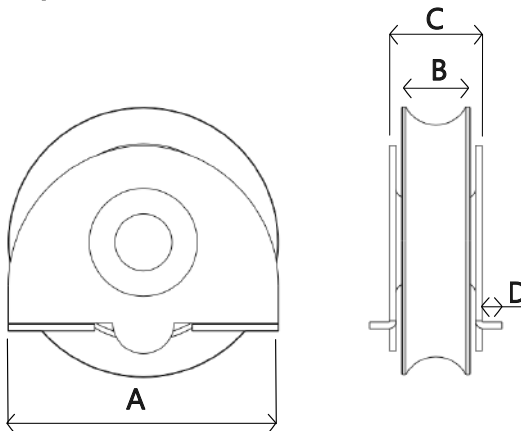
- **Compatibilidad con diversos perfiles**
- **Balero de alta resistencia**
- **Placa y remachado resistente**
- **Recubrimiento galvanizado plata**



- Rueda con balero sellado y remachada con placas soldables.



Dimensiones



	RLSUMR3 / RLSVMR3 / RLSCMR3	RLSUMR4 / RLSVMR4
Medida de rueda	3" - 75 mm	4" - 100 mm
A	75 mm	100 mm
B	19 mm 19 mm 20 mm	19 mm 19 mm
C	25 mm 25 mm 26 mm	25 mm 25 mm
D	6 mm	12 mm
Capacidad de carga	300 kg	400 kg
Tipo empaque	1 pieza	1 pieza

RUEDAS CARGA PESADA canal en U

Ruedas a piso con doble balero sellado en canal para perfil redondo, compatible con guía Master Rail y redondo comercial, perfecta para todo portón.



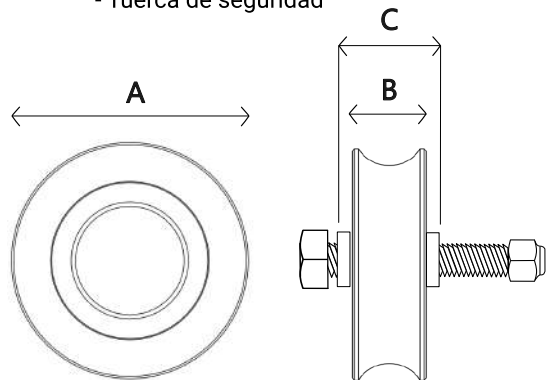
- **Compatibilidad con diversos perfiles**
- **Doble balero de alta resistencia**
- **Incluye tornillo de grado y tuerca de seguridad**
- **Recubrimiento galvanizado tono plateado azulado**



- Rueda remachada con balero sellado
- Separadores
- Tornillo de grado
- Tuerca de seguridad



Ejemplos de aplicación



	RUMR4	RUMR5	RUMR5-2	RUMR6
A	50 mm 4"	137 mm 5 1/2"	137 mm 5 1/2"	157 mm 6"
B	28 mm	32 mm	40 mm	32 mm
C	34 mm	44 mm	44 mm	44 mm
Para redondo de hasta:	3/4" - 19mm	3/4" - 19mm	1" - 25.4 mm	1" - 25.4 mm
Capacidad de carga	700 kg	950 kg	1,200 kg	950 kg
Tornillo	1/2" X 2 1/2"	1/2" X 2 1/2"	1/2" X 3"	1/2" X 2 1/2"
Tipo empaque	2 piezas	2 piezas	1 pieza	2 piezas

Descripción

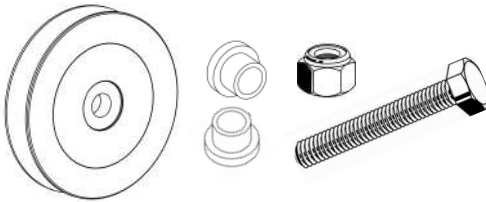
Dimensiones

RUEDAS CARGA PESADA canal en V

Ruedas a piso con doble balero sellado en canal para perfil en ángulo, compatible con guía Master Rail y ángulo comercial, ofrece un deslizamiento suave y mínimo contacto.

Descripción

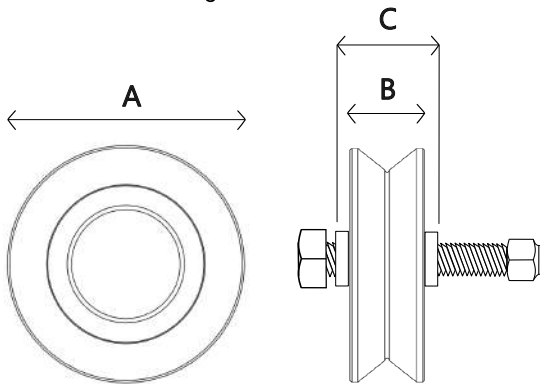
- **Compatibilidad con diversos perfiles**
- **Doble balero de alta resistencia**
- **Incluye tornillo de grado y tuerca de seguridad**
- **Recubrimiento galvanizado tono plateado azulado**



- Rueda remachada con balero sellado
- Separadores
- Tornillo de grado
- Tuerca de seguridad



Dimensiones



Ejemplos de aplicación



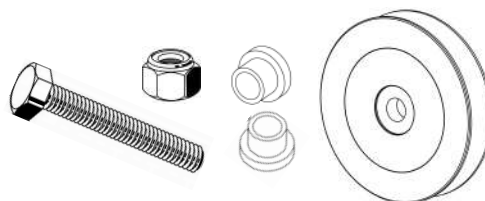
	RVMR4	RVMR5	RVMR5-2	RVMR6
A	50 mm 4"	137 mm 5 1/2"	137 mm 5 1/2"	157 mm 6"
B	28 mm	32 mm	40 mm	32 mm
C	34 mm	44 mm	44 mm	44 mm
Capacidad de carga	700 kg	950 kg	1,200 kg	950 kg
Tornillo	1/2" X 2 1/2"	1/2" X 2 1/2"	1/2" X 3"	1/2" X 2 1/2"
Tipo empaque	2 piezas	2 piezas	1 pieza	2 piezas

RUEDAS CARGA PESADA canal en CUADRO

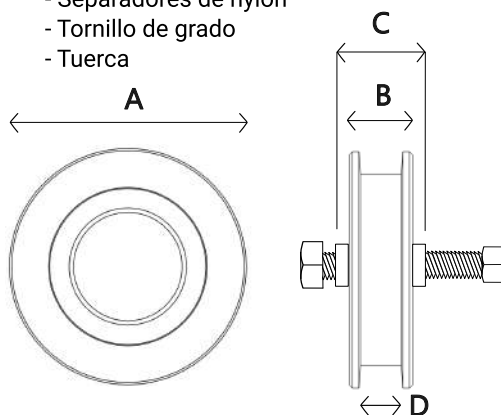
Ruedas a piso con doble balero sellado en canal para cuadrado, compatible con cuadrados comerciales, ofrece un mejor apoyo y control en la instalación.



- **Compatibilidad con diversas medidas de perfil.**
- **Doble balero de alta resistencia**
- **Incluye tornillo de grado y tuerca de seguridad**
- **Recubrimiento galvanizado tono plateado azulado**



- Rueda remachada con balero sellado
- Separadores de nylon
- Tornillo de grado
- Tuerca



Descripción

Dimensiones

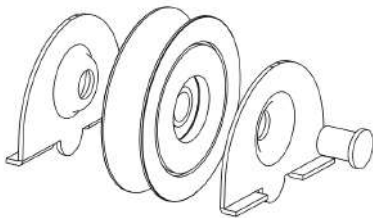
	RCMR4	RCMR5	RCMR5-2
A	100 mm 4"	137 mm 5 1/2"	137 mm 5 1/2"
B	28 mm	36 mm	40 mm
C	34 mm	44 mm	44 mm
D	3/4" - 19.1 mm	1" - 25.4 mm	1" - 25.4 mm
Capacidad de carga	700 kg	950 kg	1,200 kg
Tornillo	1/2" X 2 1/2"	1/2" X 2 1/2"	1/2" X 2 1/2"
Tipo empaque	2 piezas	1 pieza	1 pieza

RUEDAS A PISO CON SOPORTE CARGA PESADA

Ruedas con soporte soldable a piso con doble balero sellado
Perfecta para rápida instalación y estética al ir oculta dentro de bastidor.

Descripción

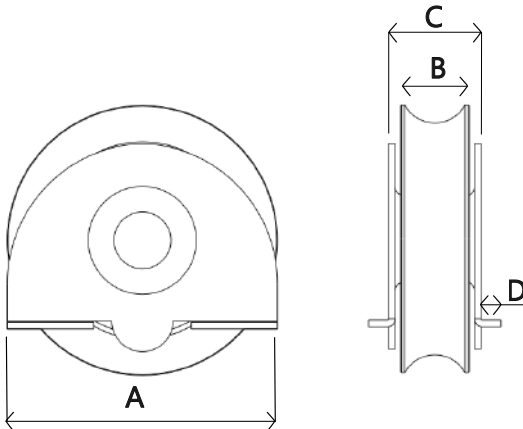
- **Compatibilidad con diversos perfiles**
- **Doble balero de alta resistencia**
- **Placa y remachado resistente**
- **Recubrimiento galvanizado tono plateado azulado**




- Rueda con balero sellado y remachada con placas soldables.



Dimensiones



Ejemplos de aplicación

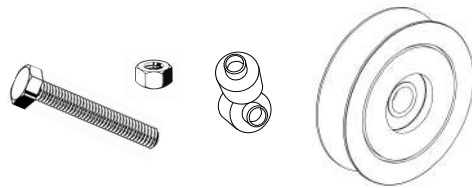
	RSUMR4 / RSVMR4 / RSCMR4
Medida de rueda	4" - 100 mm
A	100 mm
B	28 mm
C	34 mm
D	12 mm
Capacidad de carga	700 kg
Tipo empaque	 2 piezas

RUEDA EN NYLÓN RNUMR-350

Rueda en nylon disponible en canal U, su estructura de polímero de alta resistencia la hace resistente como el acero en su aplicación y silenciosa.



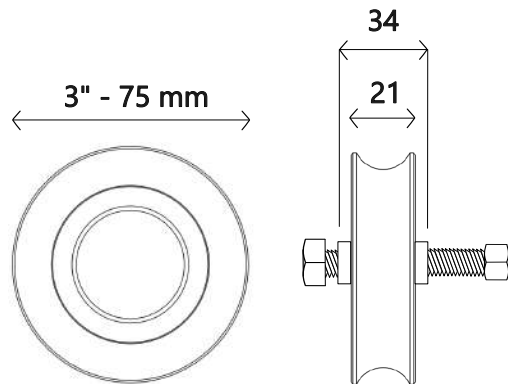
- Balero de alta resistencia
- Incluye tornillo de grado y tuerca



- Rueda de nylon con balero sellado
- Separadores
- Tornillo de grado
- Tuerca

Capacidad de carga por rueda de hasta:

250 kg



Ejemplos de aplicación

Medidas de empaque

Tipo Bolsa

15.0 x 15.0 cm

0.56 kg

1 PIEZA

Descripción

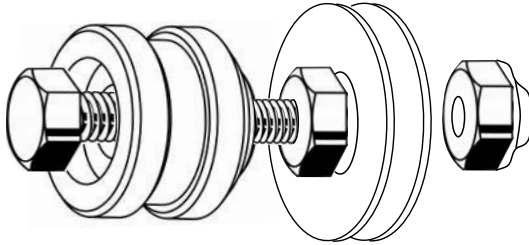
Dimensiones

BULÓN BMR-150

Elemento guía para parte la superior adaptables a cualquier portón.

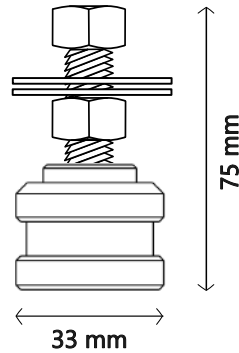
Descripción

- **Bulón de polímero de alta resistencia**
- **Incluye tornillo de grado, tuerca de seguridad y tuerca liviana**
- **Compatible con distintas guías.**



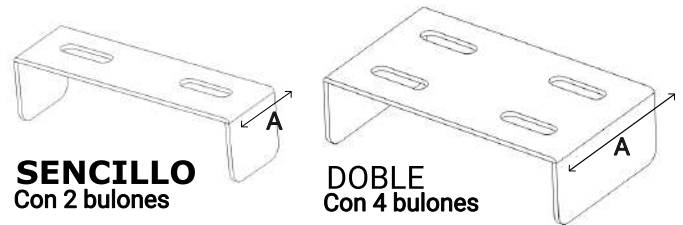
- Tornillo de grado de 1/2" x 2 1/2"
- Bulón de nylon
- Tuerca liviana
- 2 rondanas galvanizadas
- Tuerca de seguridad

Dimensiones



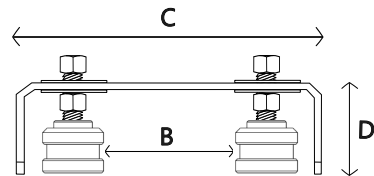
PORTABULONES PBULMR-100 / PBULMR-200

Elementos pensado para guía de portón ajustable para sistemas corredizo, en acero calibre 10 con recubrimiento en galvanizado plata.



SENCILLO
Con 2 bulones

DOBLE
Con 4 bulones



Dimensiones

	PBULMR-100	PBULMR-200
A	55 mm	110 mm
B	1 1/2" (38.1 mm) a 3" (63.5 mm)	
C	192 mm	
D	50 mm	
Tipo empaque	10 piezas	5 piezas

GUÍA A PISO ULTRA GPMR-ULTRA

Guía a piso en acero galvanizado calibre 11, perfecta para una instalación sencilla y eficaz.



- **Compatible con distintos canales.**
- **Lamina calibre 11.**



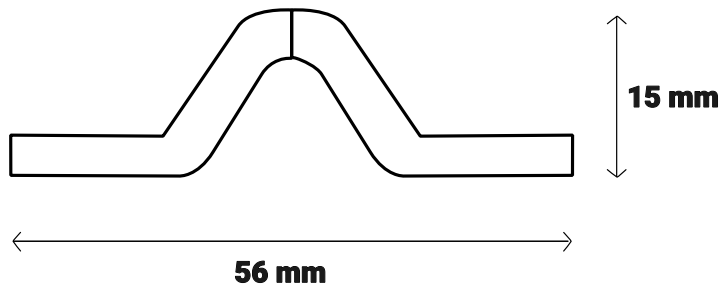
Dimension de 3 metros de longitud



Pieza unitaria 4.5 kg

Descripción

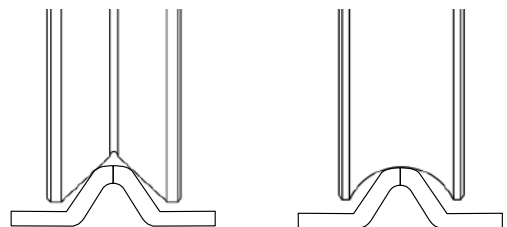
Dimensiones



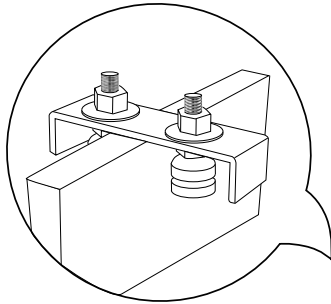
Ejemplos de aplicación

Compatibilidad:

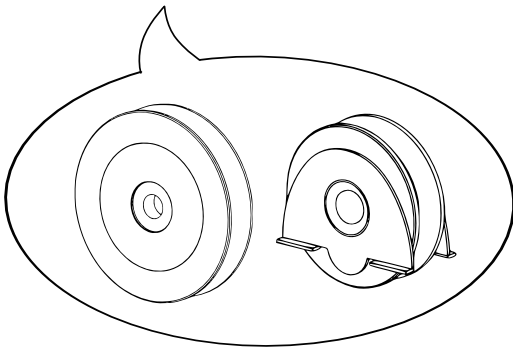
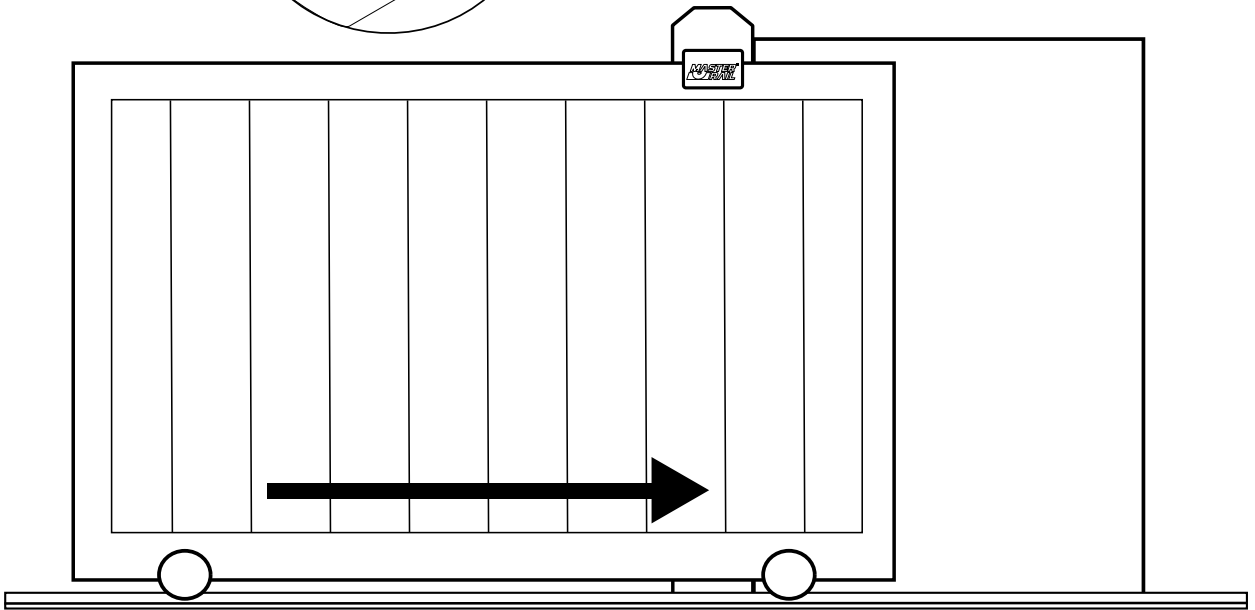
Con canal REDONDO y ÁNGULO



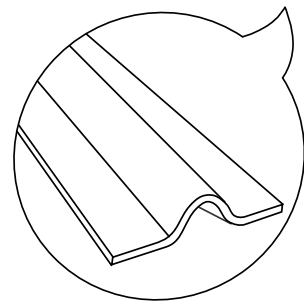
Demostración de Sistema corredizo



**PORTABULÓN
SENCILLO ó DOBLE**



**RUEDAS A PISO
ATORNILLABLES Ó CON SOPORTE**



GUÍA A PISO ULTRA



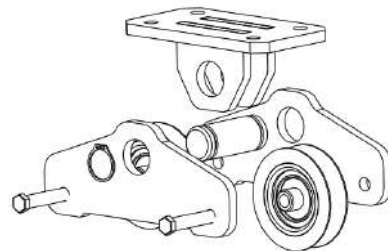
Escanea para conocer más del producto
y videos para su correcta instalación.

RUEDAS DOBLES PARA CARGA PESADA

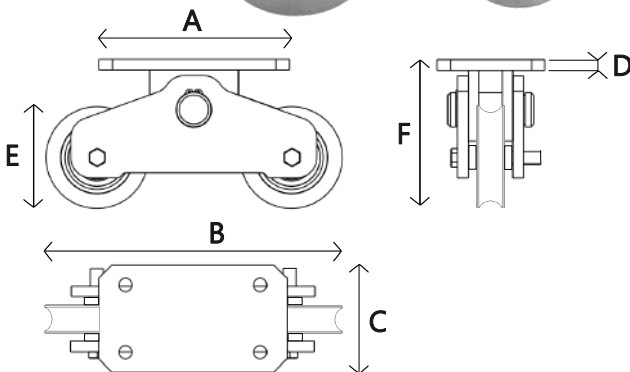
Sistema de balancín que permite un deslizamiento en desniveles, evitando la fricción con el portón, su doble rueda permite cargas pesadas.



- Sistema de balancín
- Disponibles en canales para redondo, ángulo y cuadrado
- Recubrimiento galvanizado



- Ruedas remachadas
- Separadores
- Tornillo de grado
- Tuerca de seguridad
- Placas laterales
- Placa central
- Perno ó balancín
- Seguro



Descripción

Ejemplos de aplicación

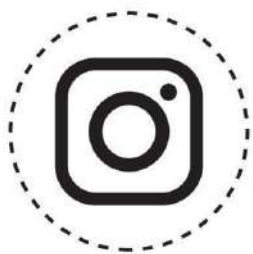
Dimensiones

	RDUMR3 RDVMR3 RDCMR3	RDUMR4 RDVMR4 RDCMR4	RDUMR5 RDVMR5 RDCMR5	RDUMR5-2 RDVMR5-2 RDCMR5-2
A	14 mm	14 mm	20 mm	20 mm
B	22 mm	24 mm	33 mm	33 mm
C	8 mm	8 mm	9 mm	9 mm
D	8 mm	8 mm	9.5 mm	9.5 mm
E	3" - 75 mm	4" - 100 mm	5" - 137 mm	5" - 137 mm
F	12 mm	13 mm	18.5 mm	18.5 mm
Capacidad de carga	600 kg	1,400 kg	1,900 kg	2,500 kg
Tornillo	3/8" X 2 1/2"	1/2" X 2 1/2"	1/2" X 3"	1/2" X 3"
Tipo empaque	2 piezas	2 piezas	1 pieza	1 pieza

Encuentra mayor información en:

WWW.MASTERRAIL.COM.MX

MASTER[®]
RAIL
SISTEMAS DE CARGA PARA PORTÓN[®]



@ Master Rail